



2130

Eleck Peanuts

エレックピーナッツ 1:10 R/C 電動バギー 取扱説明書

★エレックピーナッツは強力モーター、無段変速のスピードコントローラー、オフロード専用タイヤがついてレーシングカーなみのスピードで走る。前進、バック、左右、回転もすべてプロポーション



テクニカルデータ

全長	330mm
全幅	186mm
シャーシーハイ	23mm
トレッド(フロント)	142mm
" (リア)	150mm
タイヤ径(フロント)	65φ×27mm
" (リア)	72φ×37mm
ギヤレシオ	8.3:1 12.5:1 15:1
プロポ	2チャンネル

●人に迷惑のかける走行はやめましょう。●ルールを守って楽しい走行。

KYOSHO エレックピーナッツ

「エレックピーナッツ」は、下記の部品が箱に入っています。よくおしらべ下さい。

エレックピーナッツ部品名称

「エレック、ピーナッツ」をお買い上げいただきまして、誠にありがとうございます。「エレック、ピーナッツ」は、これからラジコンを始めようとする方でも、組立や、ボデーのカット及びボデーの塗装のわずらわしさや、特別の知識がなくても、手軽にラジコンの楽しさを満喫することが出来ます。

取扱説明書をよくよんで正しく走行して下さい。

《ラジコン》とは無線により離れた所から操縦（前進、停止、バック、左右、回転）するもので、すべてのプロポーションナルに動作します。（実車の動きと同じ）送受信機、電池と2ヶのサーボからなるものを2チャンネルプロポと云います。

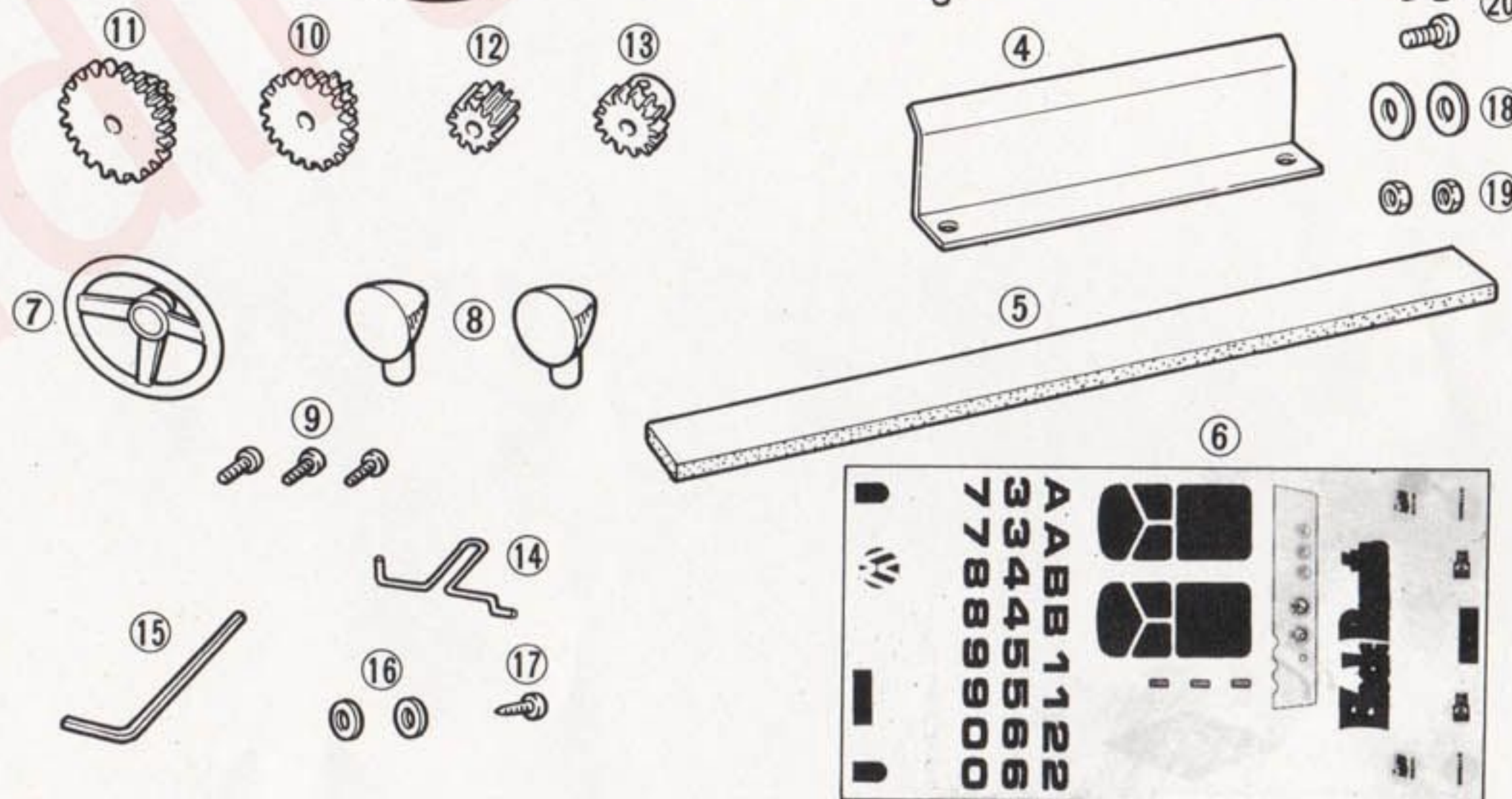
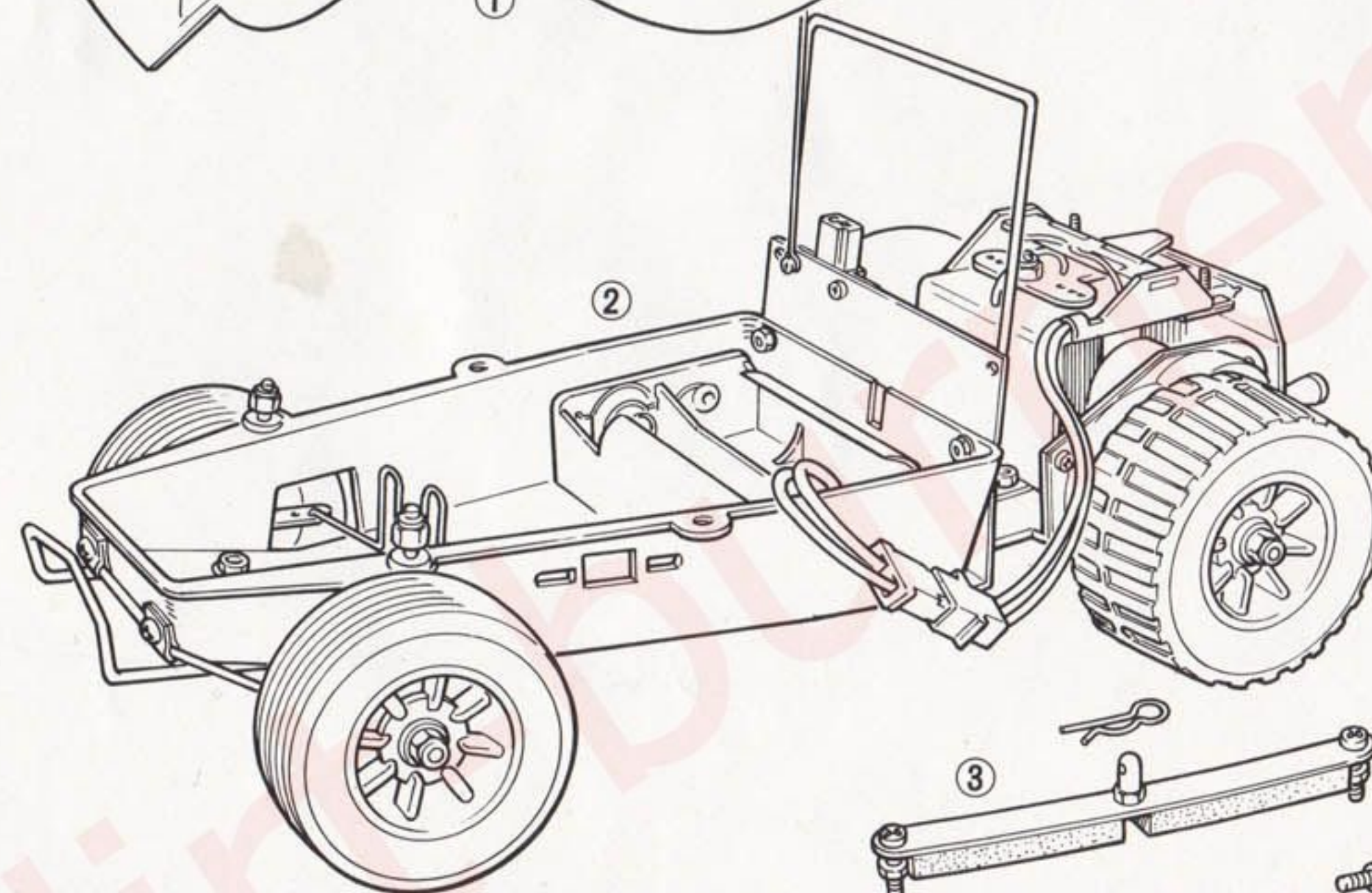
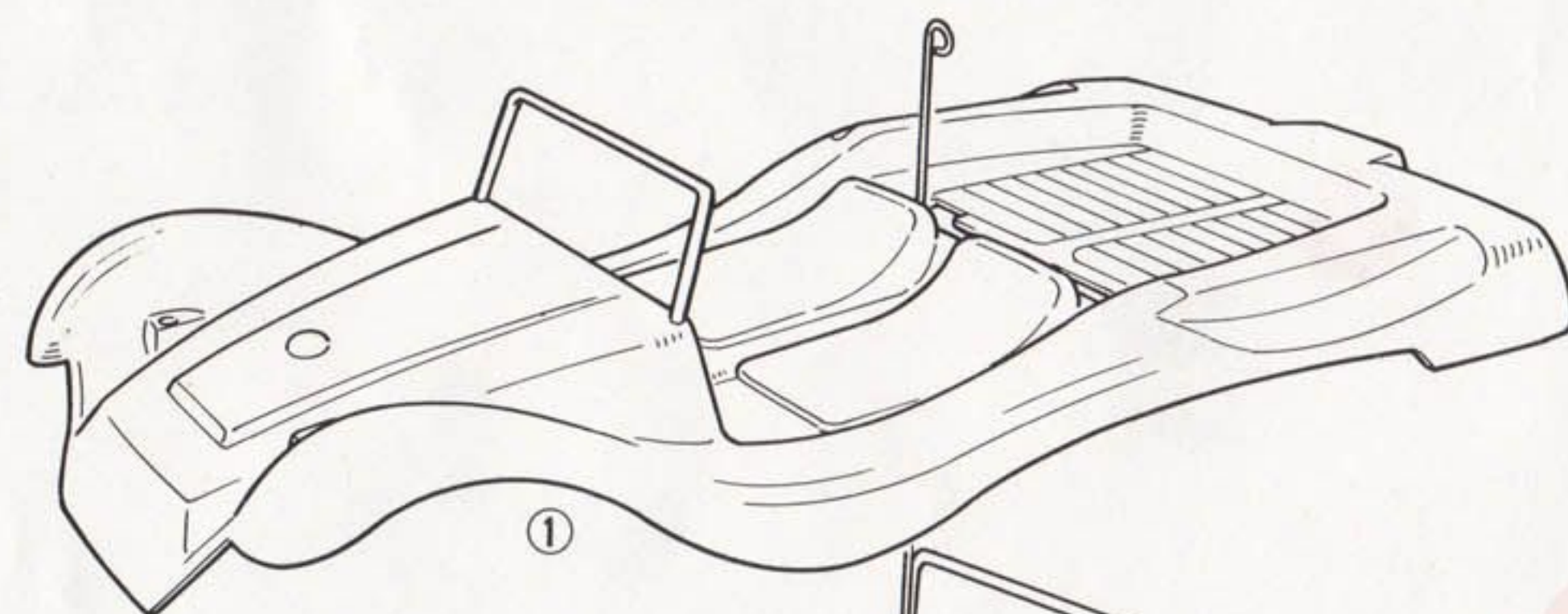
《ラジオコントロールに許されている電波》

バンド数	送信周波数	周波数リボン
27 MHz	1バンド	26.995MHz 茶色
	2バンド	27.045MHz 赤色
	3バンド	27.095MHz 橙色
	4バンド	27.145MHz 黄色
	5バンド	27.195MHz 緑色
	6バンド	27.255MHz 青色
40 MHz	Aバンド	40.665MHz 桃色
	Bバンド	40.695MHz 白色

- MHz(メガヘルツ)=周波数を表わす単位
- 混信をふせぐために各周波数には色リボンがきめられています。

《ルールを守って》他の人の迷惑にならないようにしましょう。

- ①道路や人ゴミの中では操縦しない。
- ②近くでラジコン飛行機やボートなどやっている所では操縦しない。
- ③トランシーバーの電波でも混信します。混信したら直ぐにやめる。
- ④その他「日本エンジン模型工業会」のルールを守って楽しく操縦する。



- ①ボデー（塗装済）
- ②シャーシー（完成品）
- ③メカ押え
- ④ニッカドバッテリー押え
- ⑤両面テープ
- ⑥デカル
- ⑦ハンドル
- ⑧バックミラー
- ⑨2.6ミリビス（ハンドル及びミラー取付用）
- ⑩センターギヤ-28 Z
- ⑪ " 30 Z
- ⑫ピニオンギヤ10 Z
- ⑬ " 12 Z
- ⑭サーボロッド
- ⑮L型レンチ
- ⑯2.6φワッシャー（タイロット取付用）
- ⑰タッピングスクリュー（タイロット取付用）
- ⑱3φワッシャー
- ⑲M3ナット
- ⑳M3ビス

①組み立てに必要なもの

- ①ハサミ ②平ヤスリ ③キリ ④ボックスドライバー
⑤丸ヤスリ ⑥ナイフ ⑦十字ドライバー ⑧油さし ⑨接着剤



②走行に必要なもの (別にお求め下さい。)

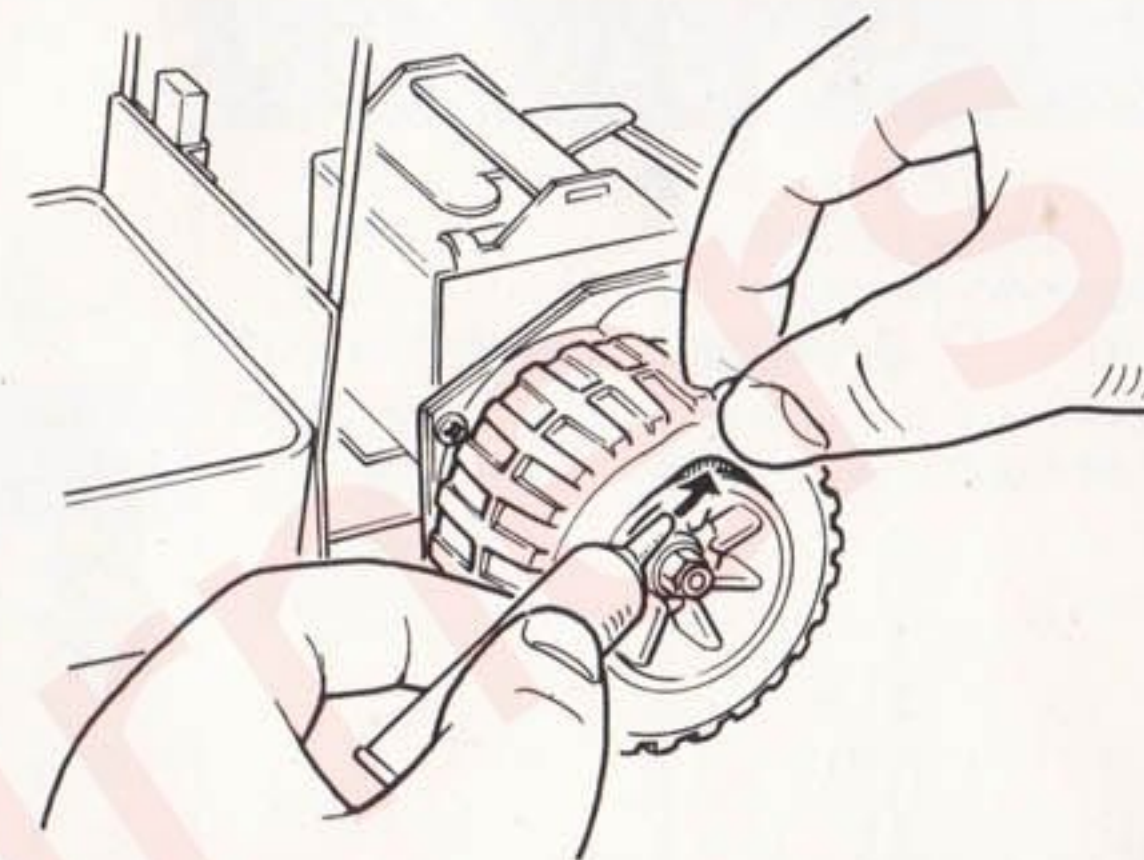
ラジコン操縦するには、「エレクトロピーナッツ」の他に次のものがが必要です。詳しくは模型店でご相談下さい。
 (イ)デジタル プロポ 2チャンネル 一式
 (ロ)プロポ用 バッテリー
 (ハ)スーパー ニカド 5N-1200 (6V) バッテリー
 (ニ)スーパー ニカド 急速充電器 (6~7.2V用) 又は (ホ)スーパー ニカド 家庭用充電器 (6~7.2V用)
 (ヘ)セメダイン コンタクト又はソニー ボンド(小) 1本
 ※京商製品では、「アストロGX-202」のデジタル プロポ 2チャンネルがあります。「アストロGX-202」は、エレクトロピーナッツのみならず、飛行機やヨット、ボートにも使用出来ます。

③車体の点検

ドライバー、ボックスドライバー、六角レンチ等を使い、車体に取りつけてある、各ビス、ナットを、よく締めつけ、走行中にゆるみのないようにします。又油さしでギヤまわり、シャフトまわり及び回転部分にオイルを少量さし軽くまわるようにします。

(注) オイルをさしすぎると、ほこり等がつき、逆に回転が重くなりますので、さしすぎないように、注意して下さい。

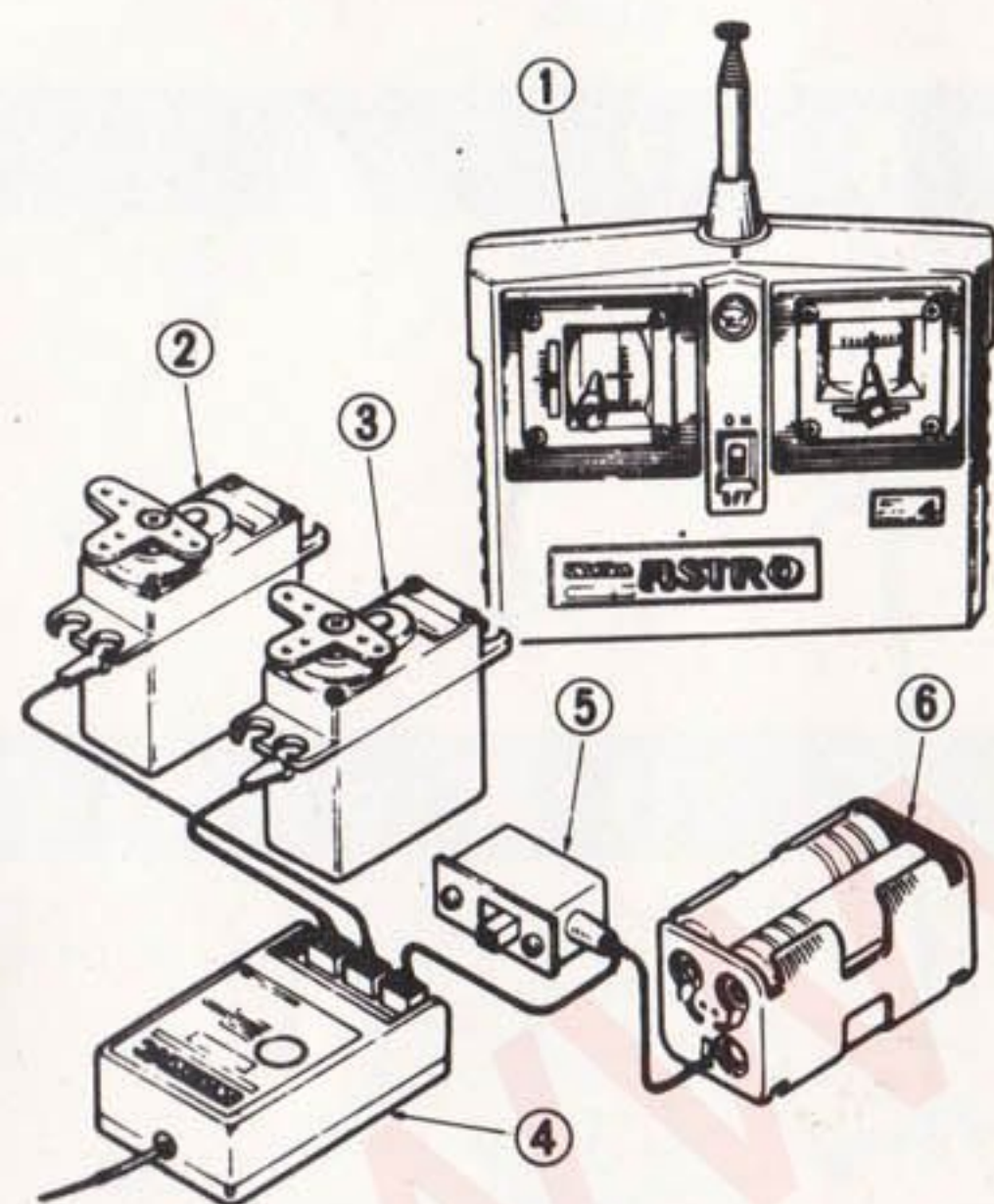
④タイヤの接着



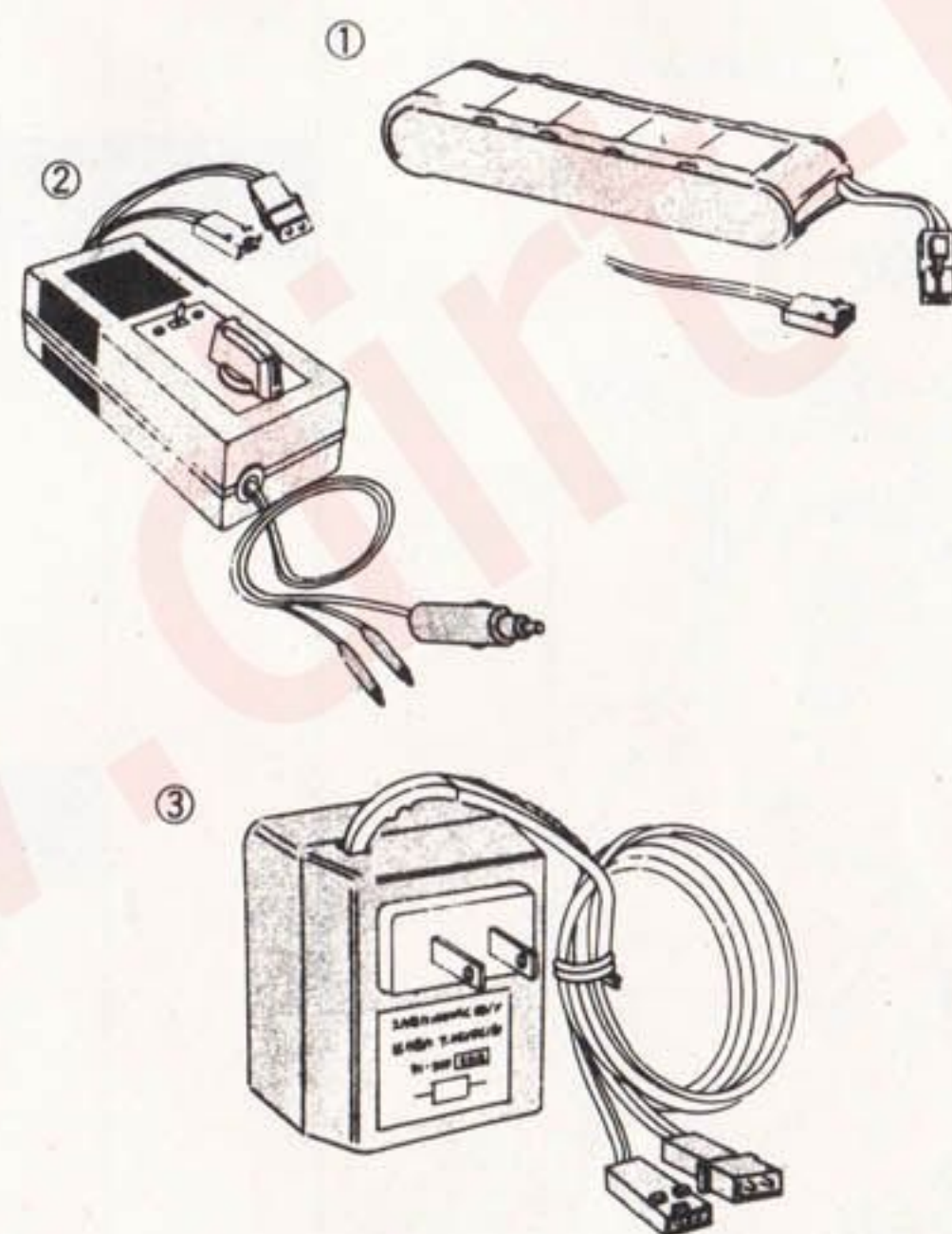
図のように、タイヤとホイールの間にゴム系または、瞬間接着剤で接着しますが、接着剤がはみださないように、きれいに接着して下さい。

ラジコン2チャンネルプロポ

バッテリーと充電器



- ①送信機 (2ch用) ②サーボ (ステアリング用)
③サーボ (スピードコントロール用) ④受信機
⑤スイッチ ⑥バッテリーケース (単3×4本)

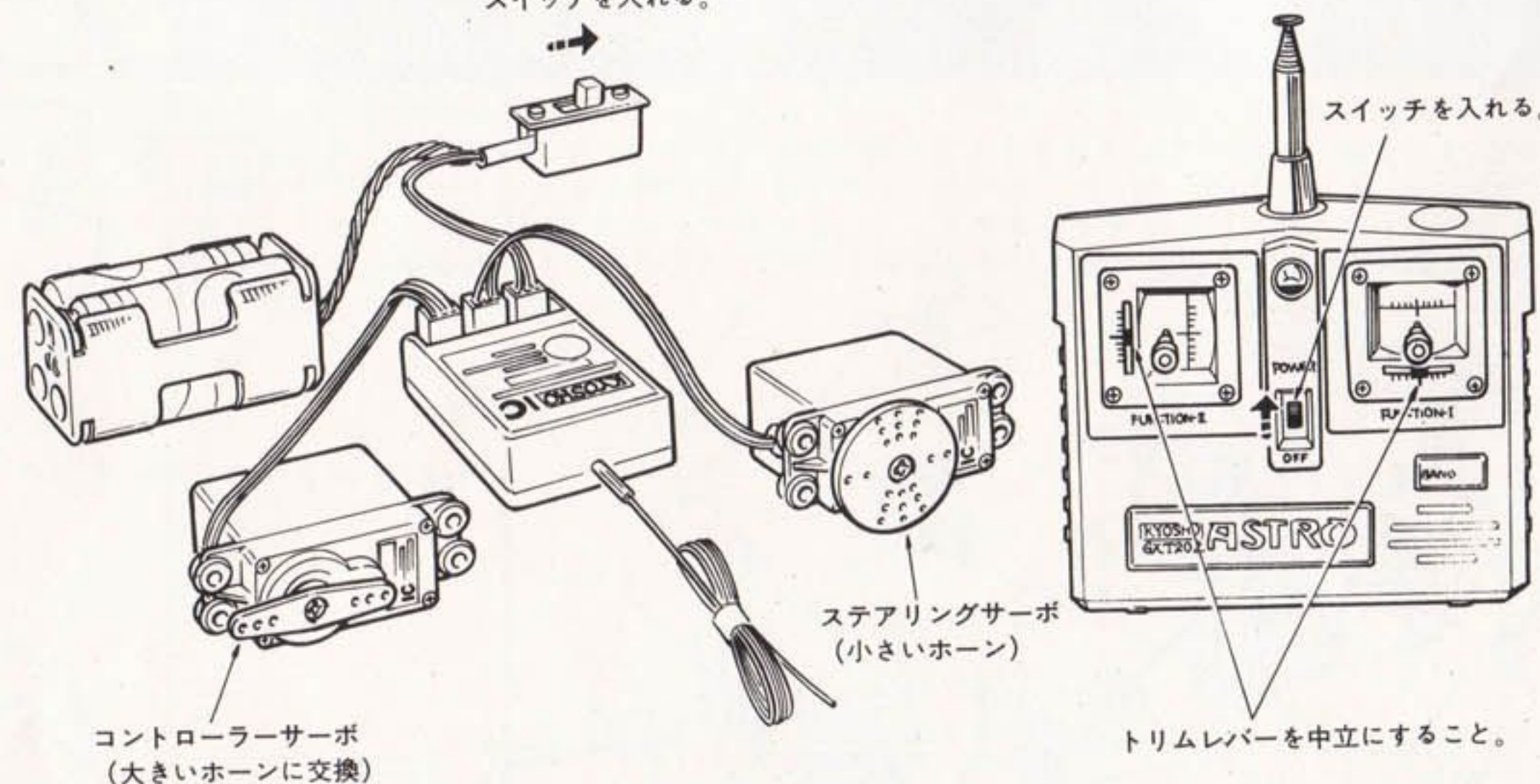


- ①スーパー ニカド 5N-1200 (6V)
②スーパー ニカド 急速充電器 (6V~7.2V) 又は
③スーパー ニカド 家庭用充電器 (6V~7.2V)
※くわしくは、バッテリーと充電器のパフレットをごらん下さい。

⑤プロポの点検

(1)スイッチを入れ送信機のレバーをニュートラル(中立)にしたとき、ホーンがまっすぐになっているか確かめて下さい。

スイッチを入れる。

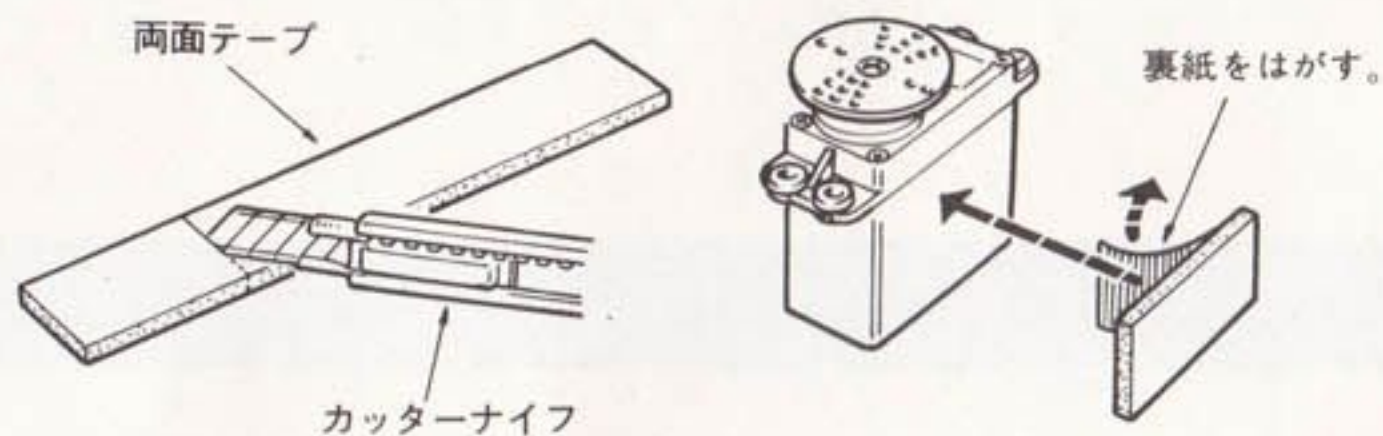


トリムレバーを中立にすること。

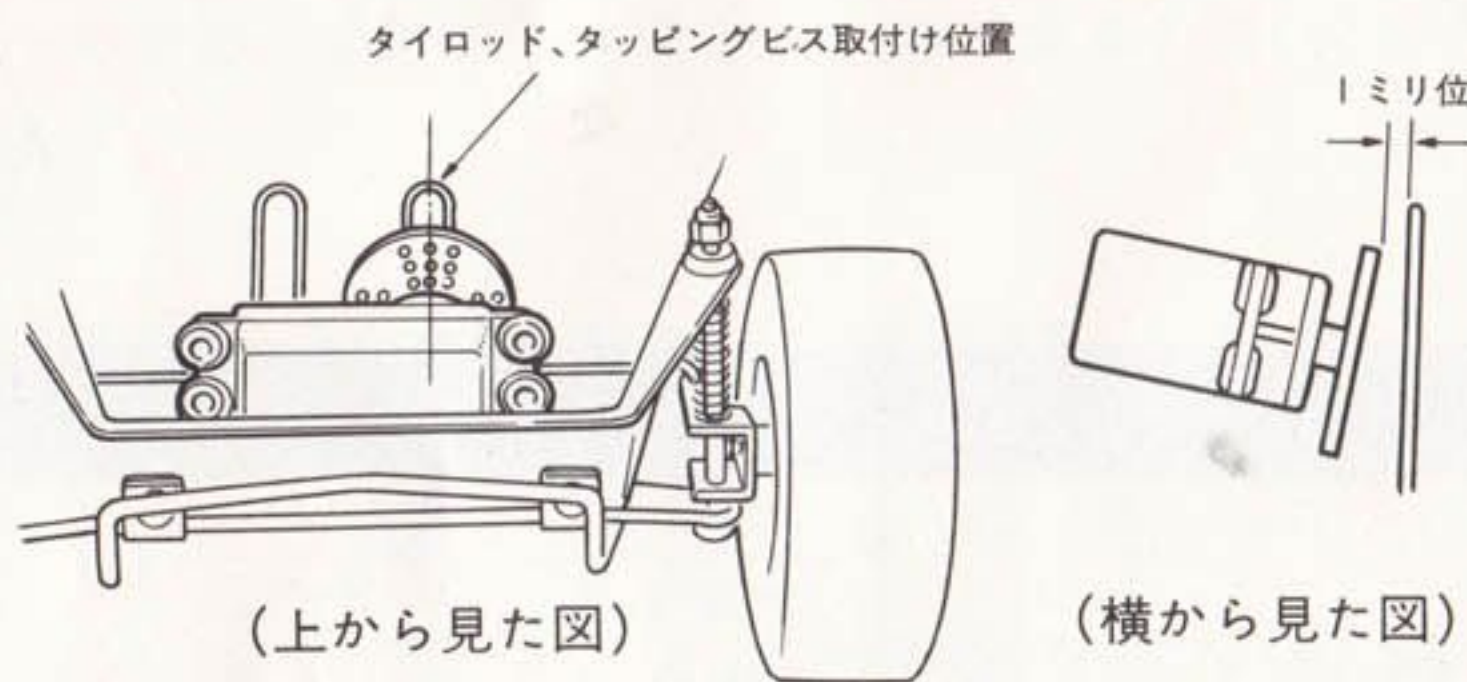
図は京商アストロGX202プロポです。

⑥ ステアリングサーボの取付け及びリンケージ

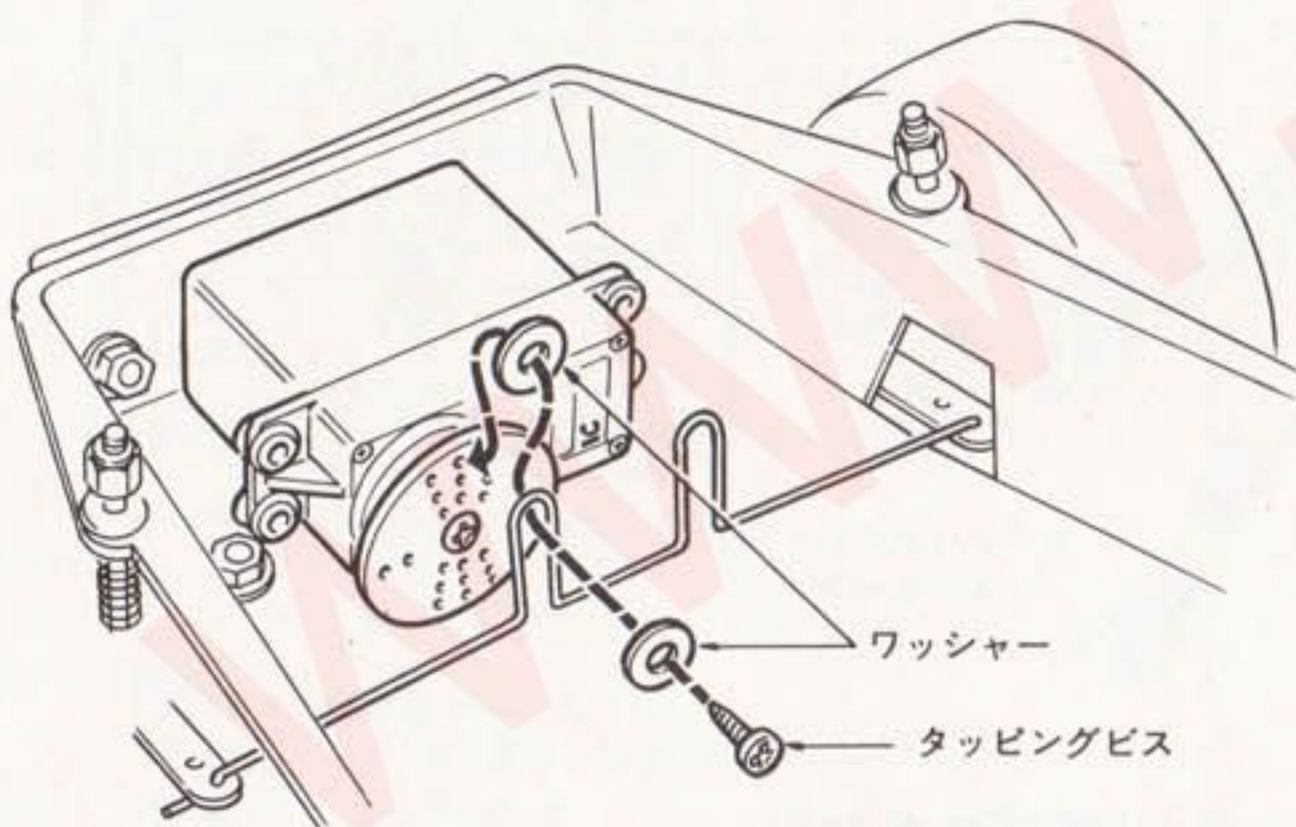
(1) まず、サーボ取付用の両面テープをサーボの幅に合せカッター等により切り、片面の紙をはがしサーボに付けて下さい。



(2) つぎに、両面テープのもう一方の紙をはがし、シャーシーにステアリングサーボを取付けますが、そのとき、フロントタイヤをニュートラル(中立)にしておき、タイロッドのタッピング取付け位置にサーボホーンを中心がいくよう、又タイロッドとホーンのすきまは、約1ミリ位の所に、ステアリングサーボを固定します。下図を参考に。



(3) ステアリングサーボのリンケージは、図のように、タッピングスクリューでセットします。

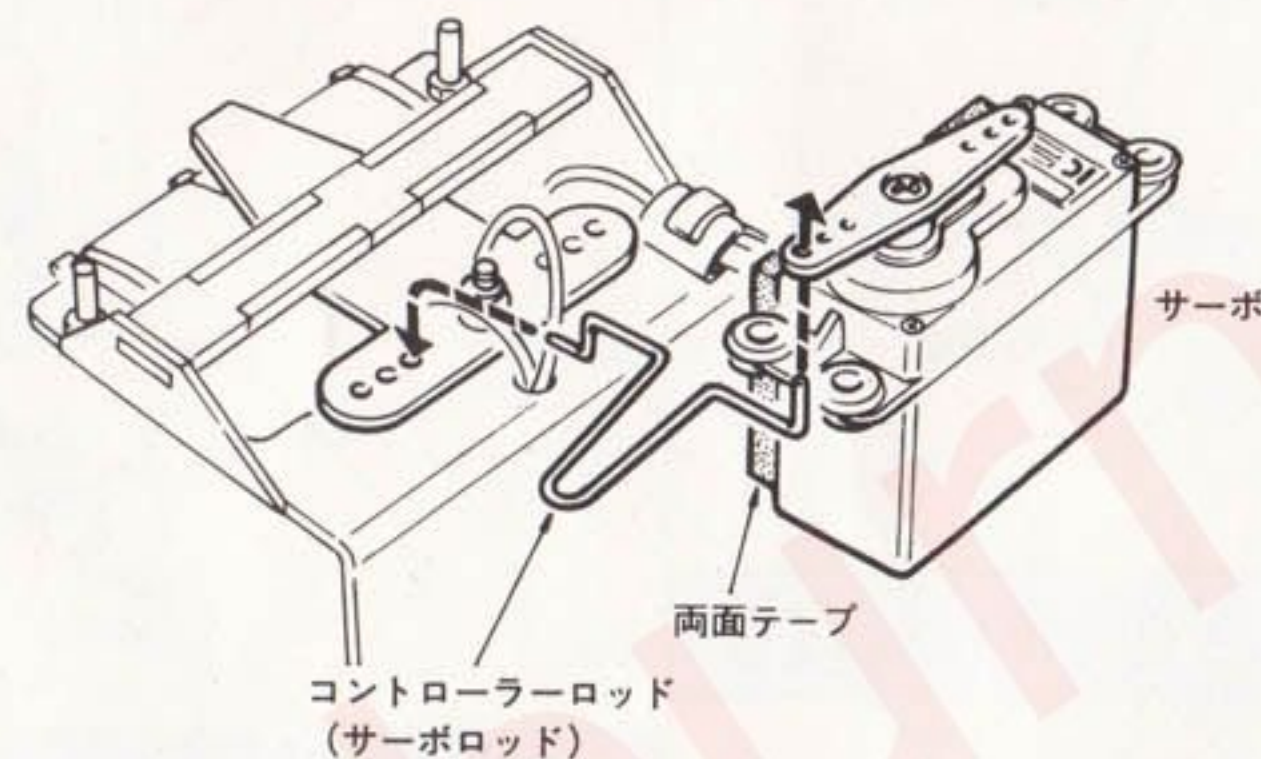


⑦ モーターコントローラーサーボの取付及びリンケージ

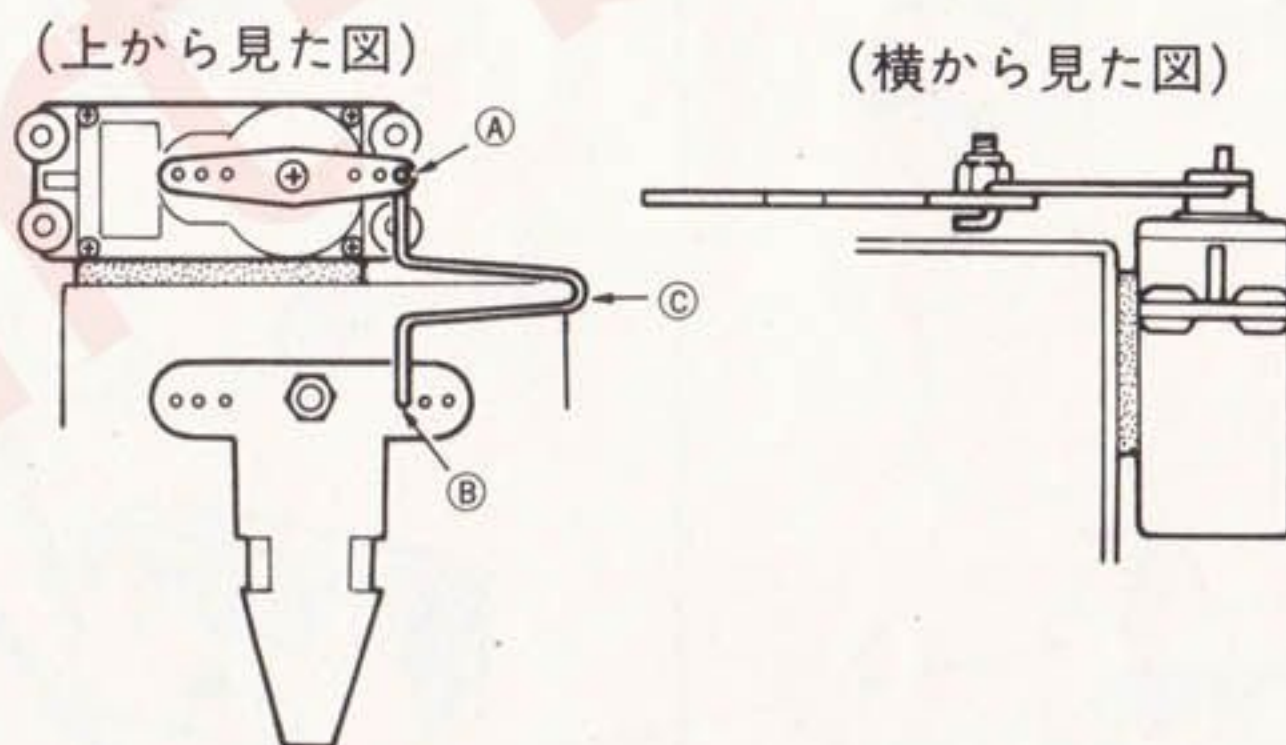
(1) サーボホーンの外側の穴へ、サーボロッドが入るように、キリで穴をひろげて下さい。



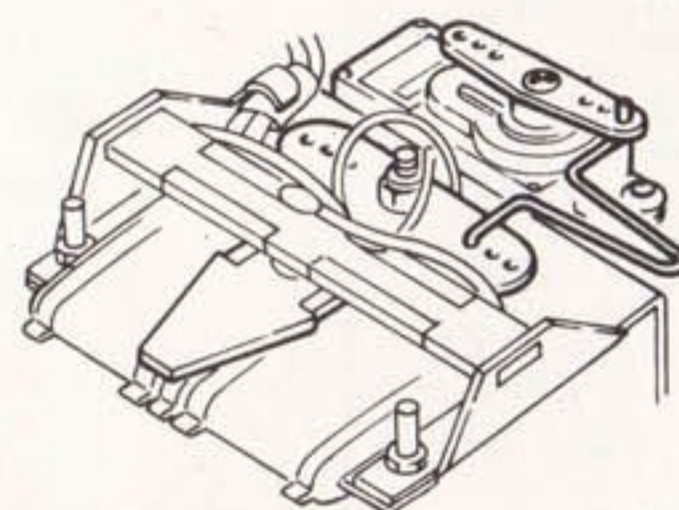
(2) ⑥の(1)と同じように、サーボに両面テープをはり、つぎにコントローラーの穴(内側)へ、サーボロッドを入れ、もう一方をサーボホーンに入れます。



(3) サーボの取付位置は下図を参考に、位置がきまったら、両面テープの紙をはがし固定します。

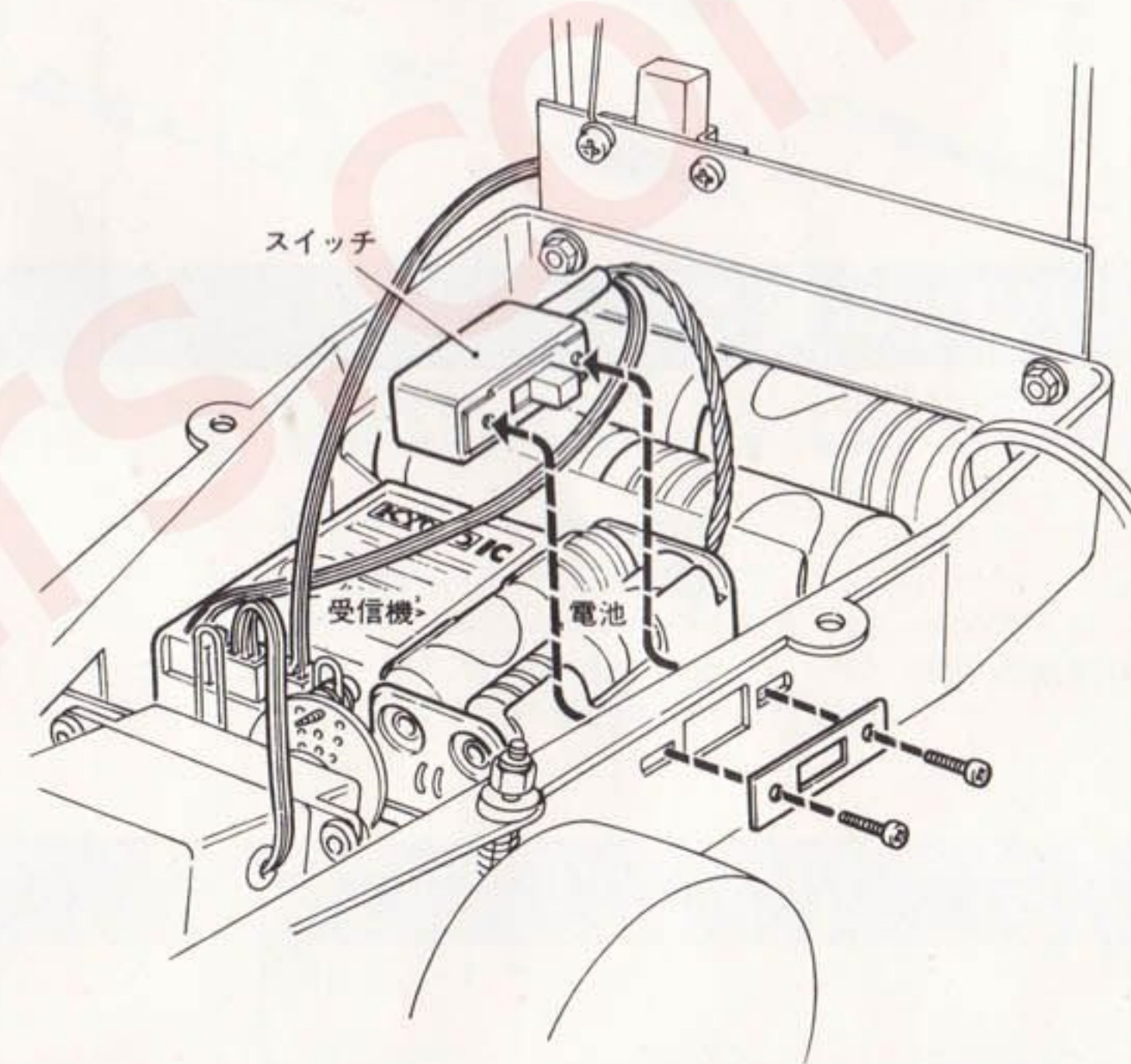


(4) コントローラーリンケージの完成状態



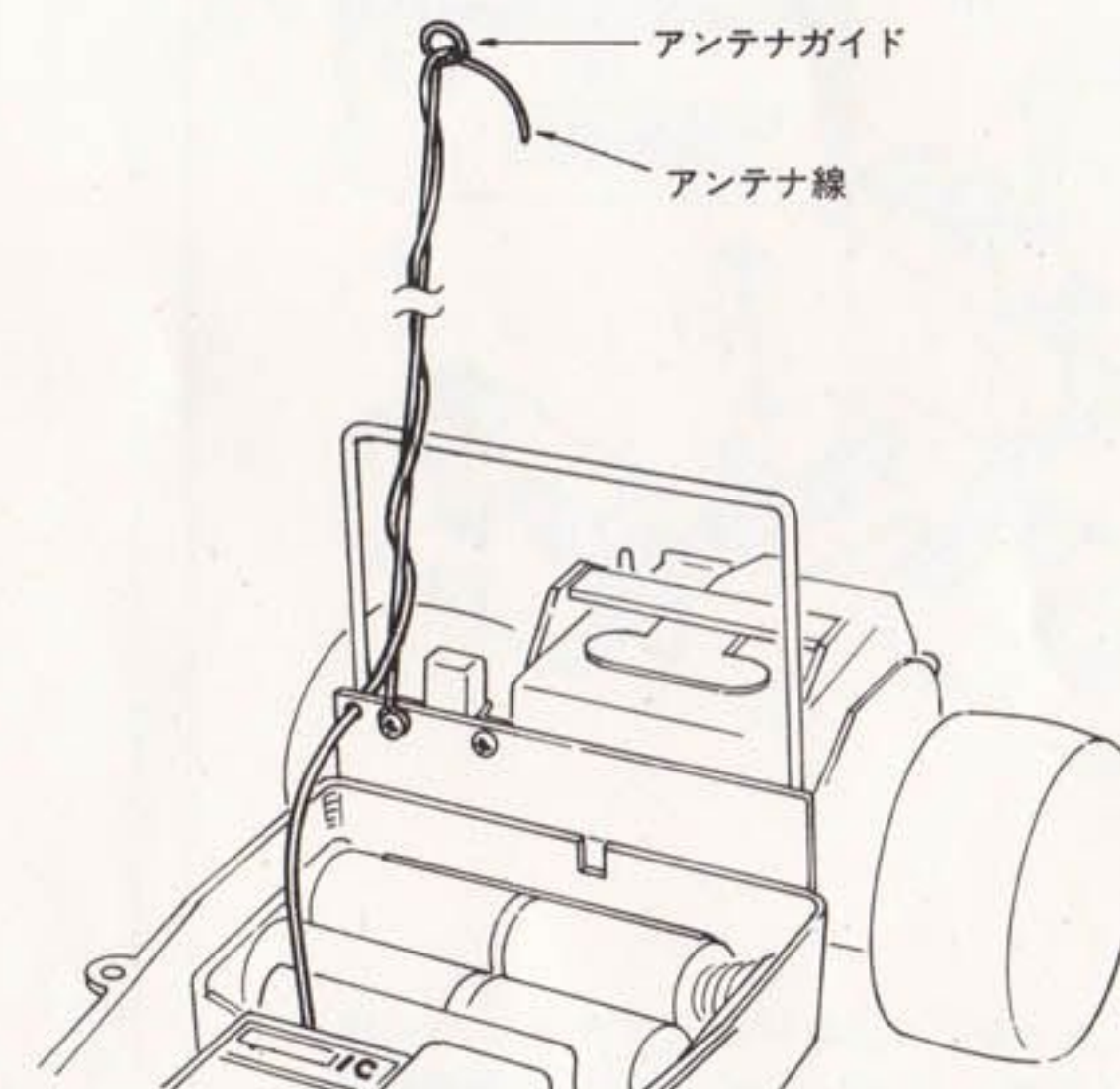
⑧ 受信機及び電池、スイッチの取付け

図のように、受信機及び電池をセットします。受信機は両面テープにてシャーシーにつけます。スイッチはシャーシー横の取付穴にスイッチについている、ビスにて取付けて下さい。



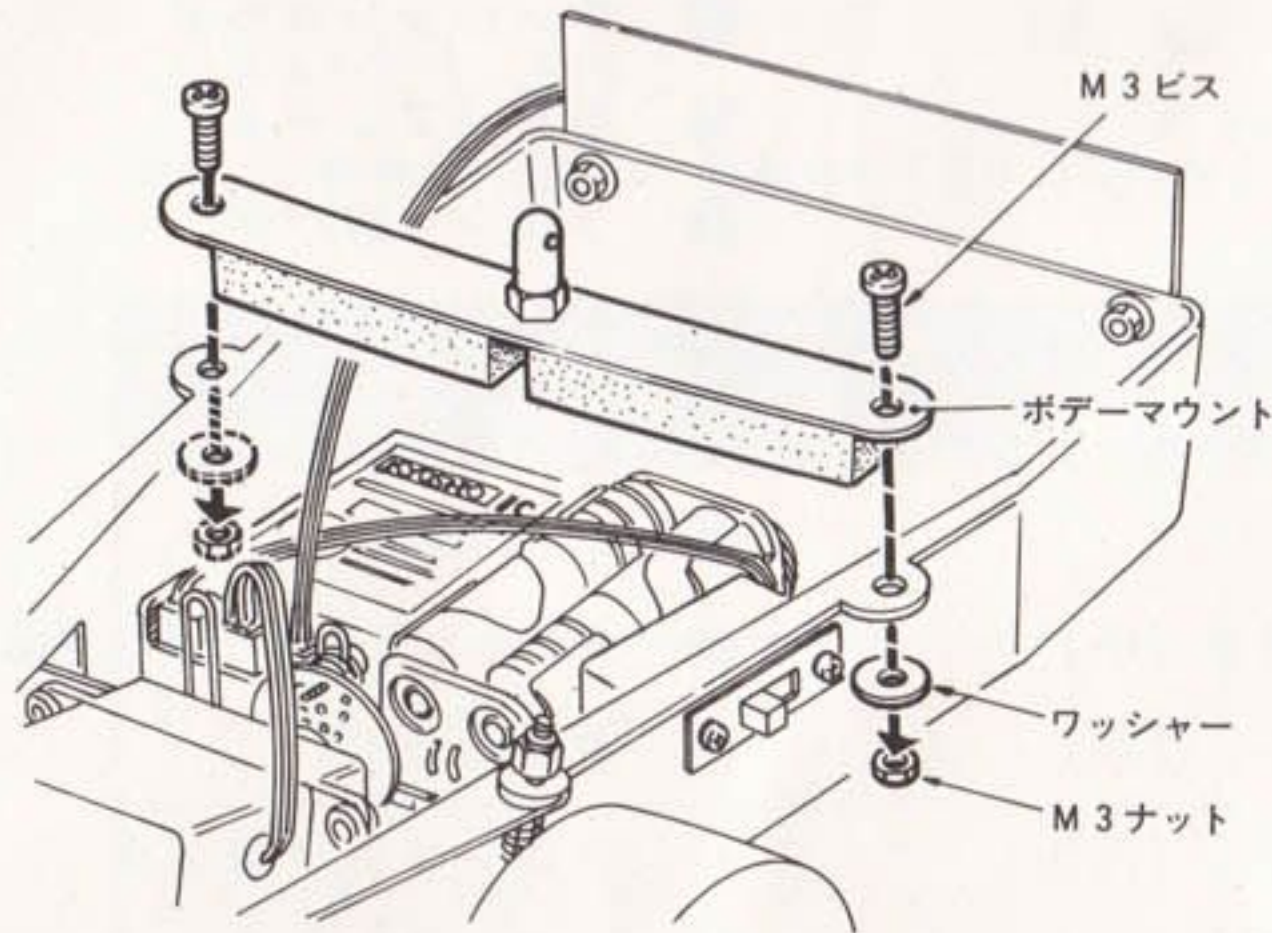
⑨ アンテナの取付け

アンテナガイドをまっすぐのばし、図のように、アンテナガイドに、アンテナ線をまきつけます。



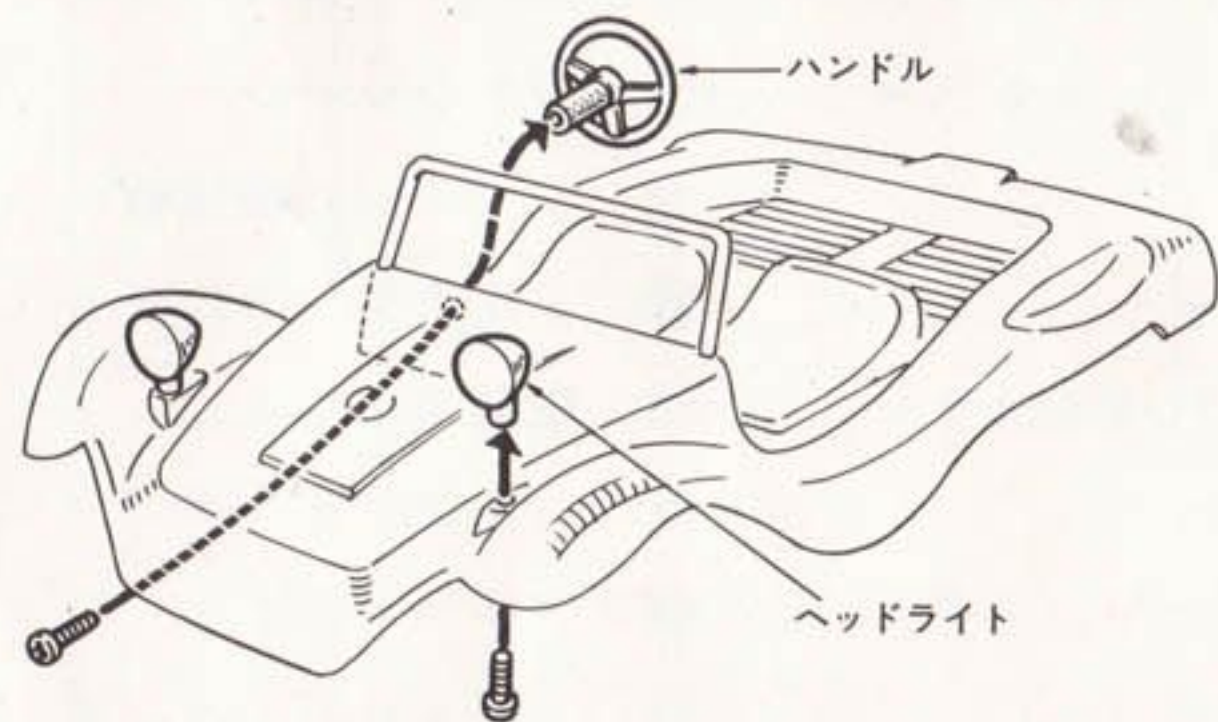
⑩ボデーマウントの取付け

ボデーマウントを図のように、シャーシーに、ビスナットにて取付けますが、このボデーマウントを取付けることにより、受信機用電池も、いっしょにセットされます。電池交換するときはボデーマウントをはずして交換して下さい。



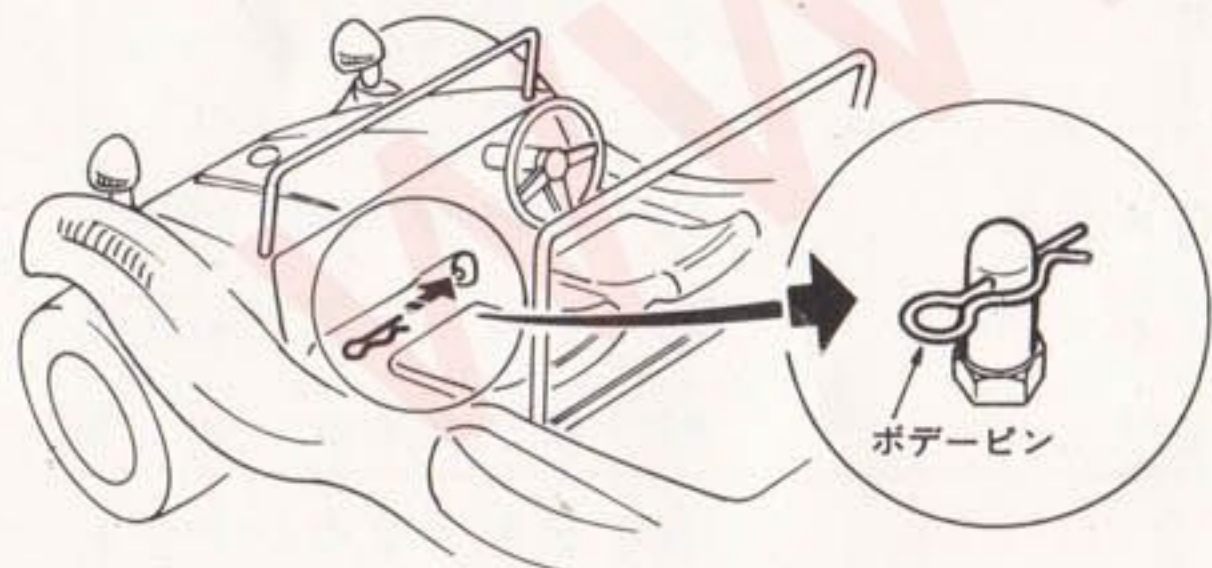
⑪ボデーアクセサリーの取付け

本キットのボデーは、カット及び塗装済となっておりますので、シールをはり、ヘッドライト及びハンドルをビスにて取付ければ完成します。シールはパッケージの箱を参考にはって下さい。



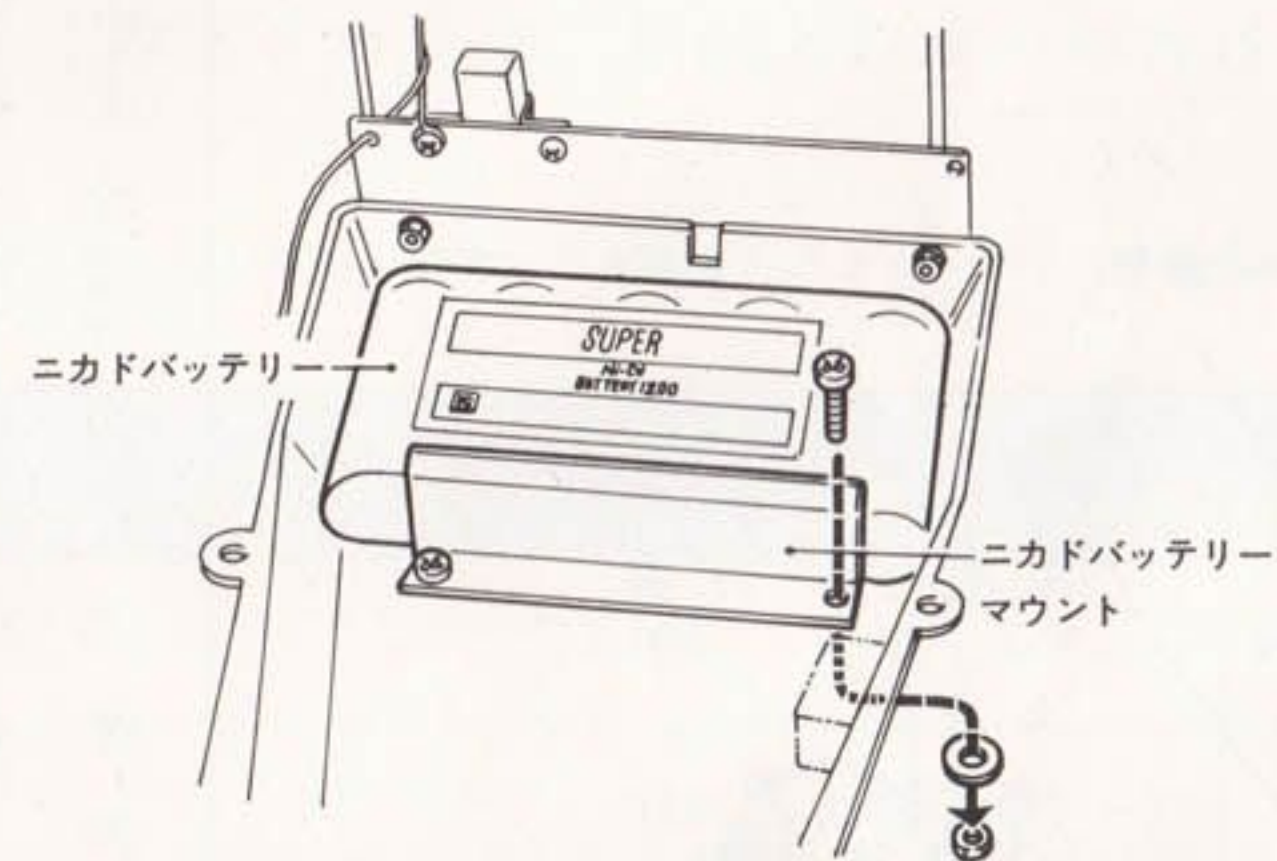
⑫ボデーの取付け

ボデーをシャーシーにのせ、ボデーフックに、ボデー取付穴を入れボデーピンにて取付けて下さい。



⑬ニッカドバッテリーを搭載するとき

ニカドバッテリー搭載するときは、シャーシーに組込んである電池ボックスをはずし、ニカドバッテリーマウントを図のようにビス、ナットにてセットします。

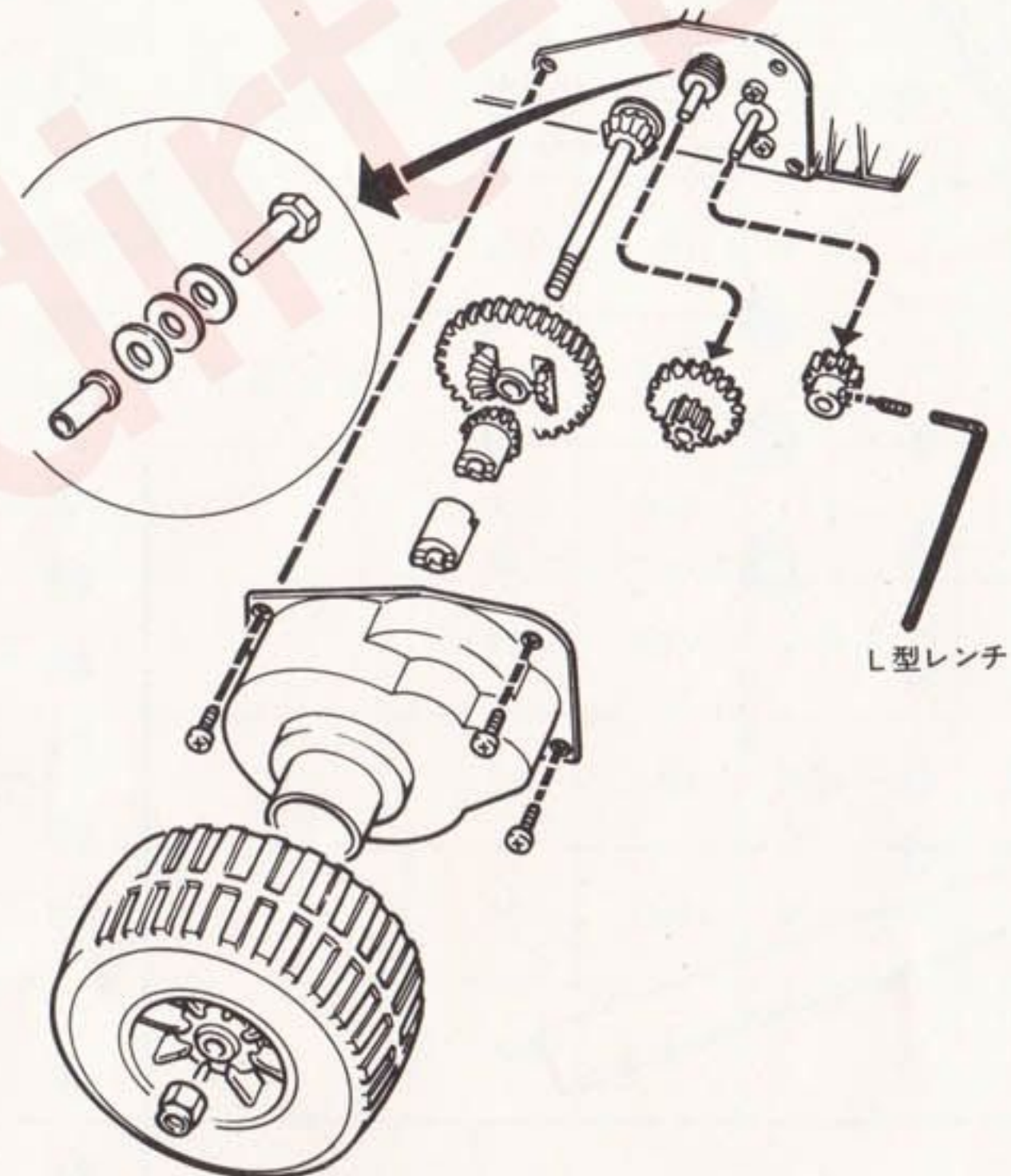


⑭ギヤ交換のしかた

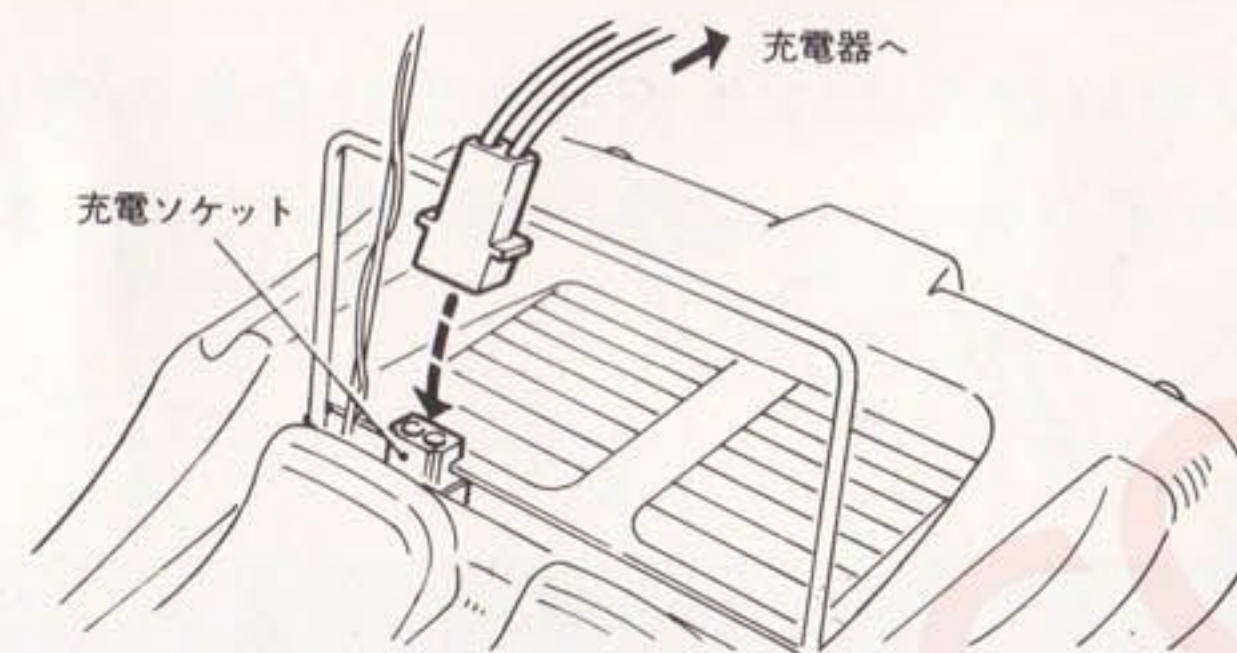
本車にセットされているギヤ比は、高速ギヤ(8.3:1)が、セットされています。動力用電源に乾電池を使用するとき、またゆっくり走らせたい場合はギヤを交換して下さい。下記の3通りの組合せによりギヤがえらべます。

- ①ピニオンギヤ(大) × センターギヤ(小) …… 8.3:1
- ②ピニオンギヤ(中) × センターギヤ(中) …… 12.5:1
- ③ピニオンギヤ(小) × センターギヤ(大) …… 15:1

図のように、タイヤ止めナットをはずし、タイヤ、ギヤカバー、ギヤをはずします。ピニオンギヤはL型レンチではずします。つぎに好みのギヤをセットします。(注)ギヤ交換時のセンターギヤと、ピニオンギヤの組合せは、上記の①②③以外の組合せはできません。



⑮充電のしかた



ニカドバッテリー使用の場合、本車はバッテリーを車にセットしたまま充電ができます。乾電池使用の場合は、絶対に充電しないでください。(注)充電するときは、コントローラーを中立(モーターが停止状態)にして下さい。

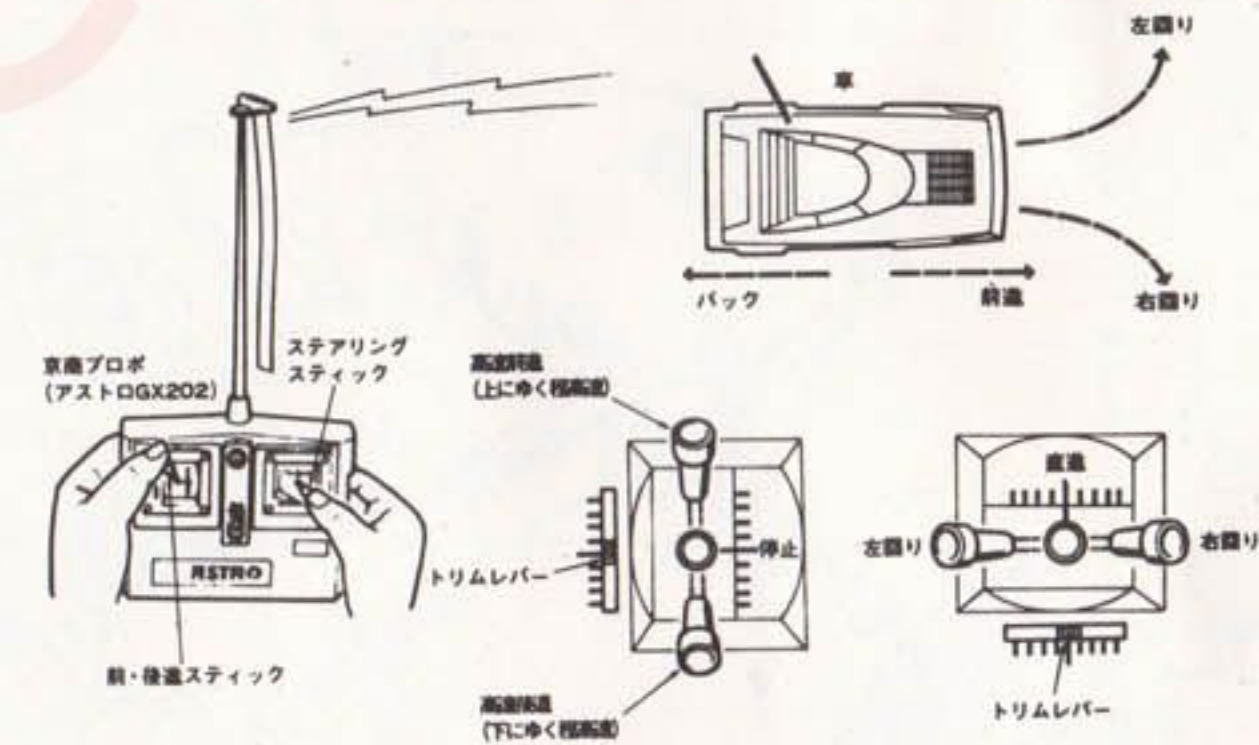
⑯走行のしかた

1. スイッチの入れ方

送信機のトリムレバーをニュートラル(中立)の位置にセット。送信機のスイッチを入れる。次に受信機のスイッチを入れる。(スイッチを切る時は逆に受信機を先に切ってから送信機を切ること。)

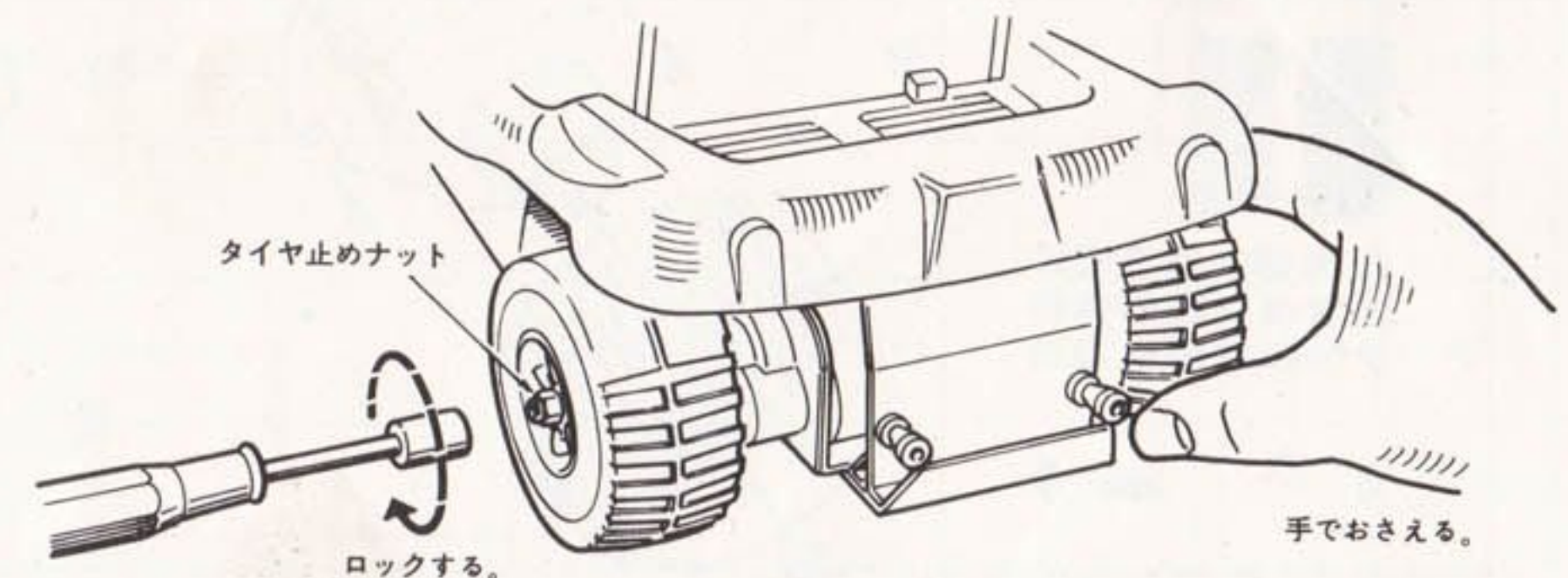
2. プロポの動きを調整する

送信機のスティックを動かしてサーボの動きを確認します。車体を手で持ち上げモーターの回転、スピードコントローラーの回転や前輪の動きを確認します。下の図のようにスティックの動き方をおぼえて下さい。



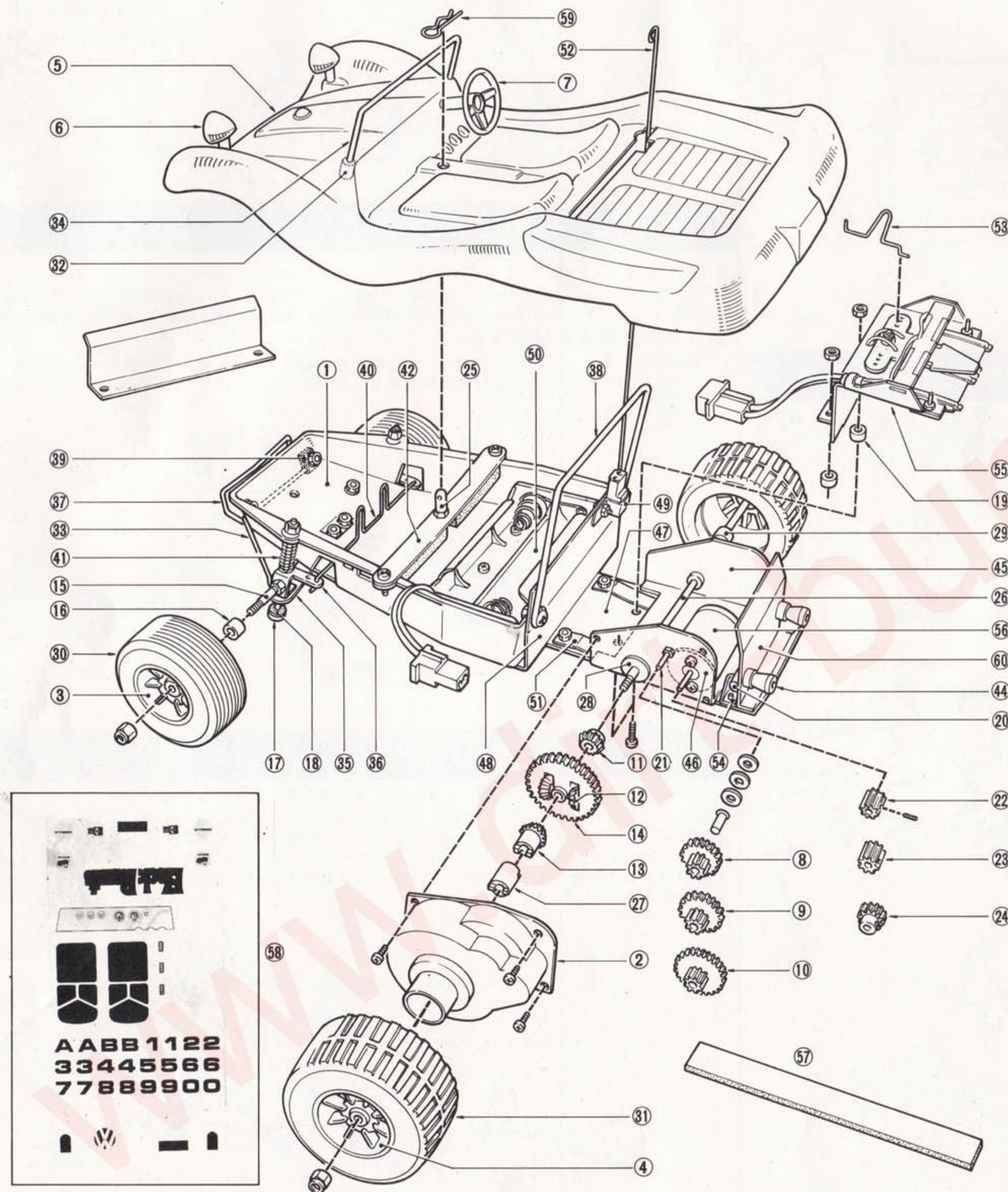
⑰凹凸な路面の走行

凹凸な路面を走行させるときは、デフレンシャルギヤを、ロックさせた方がタイヤのグリップが良くなります。ギヤと反対側のタイヤを押え、ギヤ側のタイヤをまわして下さい。軽くまわるはずですが、この状態はデフレンシャルギヤが働いていますので、ギヤ側のタイヤ止めナットを、ボックスドライバー等にて、締めこんで、デフレンシャルギヤを、ロックさせるとタイヤがまわらなくなります。平らな路面を走行させる場合は、もとにもどしデフレンシャルギヤを働かせた方が、走行時間ものび、コーナリング性能もアップします。



部品分解図

パーツリスト



番号	部品名	番号	部品名
①	シャーシ	③②	ボデーフレーム取付ゴムパイプ
②	ギャカバー	③③	テンションロッド
③	フロントホイール	③④	ボデーフレーム
④	リアホイール	③⑤	フロント板バネ
⑤	ボデー (塗装済)	③⑥	ナックルアーム
⑥	ヘッドライト	③⑦	バンパー
⑦	ハンドル	③⑧	ロールバー
⑧	センターギヤ (小)	③⑨	テンションロッド押え金具
⑨	" (中)	④①	タイロッド
⑩	" (大)	④②	フロントスプリング
⑪	デフギヤ (A)	④③	ボデー止め金具
⑫	" (B)	④④	ニカドバッテリーホルダー
⑬	" (C)	④⑤	テールパイプ
⑭	メインギヤ	④⑥	モーターマウント
⑮	フロントホイールシャフト	④⑦	モータースペーサー
⑯	フロントホイールカラー	④⑧	リアシャーシ
⑰	キングピン	④⑨	シャーシ補強板
⑱	ゴムワッシャー	⑤①	コネクターホルダー
⑲	コントローラー取付カラー	⑤②	乾電池ケース
⑳	ラテラルロッド	⑤③	リアスプリング
㉑	センターギヤシャフト	⑤④	アンテナガイド
㉒	ピニオンギヤ (小)	⑤⑤	コントロールロッド
㉓	" (中)	⑤⑥	モーター
㉔	" (大)	⑤⑦	両面テープ
㉕	ボデーフック	⑤⑧	デカール
㉖	リヤシャフト	⑤⑨	ボデーフックピン
㉗	ギャカラー	⑥①	テールパイプホルダー
㉘	リアスクスルメタル	⑥②	M3ナイロンナット
㉙	リアシフトストッパー		M4ナイロンナット
⑳	フロントタイヤ		
㉑	リアタイヤ		

部品の注文に関して

部品を紛失したり、破損された時は、下記のセット部品代に送料を加え（合計¥500以内の場合は切手、それ以上の時は現金書留）、部品番号を明記の上、「京商サービス部」へ直接お申しこみ下さい。尚2品以上お求めの方は、品番の中で一番高い送料のみお送り下さい。他の送料はサービスいたします。

●尚、下記表示の送料は、昭和53年7月1日現在のもので、法規改正等にともない、変更になる場合もありますのでご諒承下さい。

部品No.	パ ー ツ 名 称	内 容	定価	送料	部品No.	パ ー ツ 名 称	内 容	定価	送料
EP-1	シャーシー	① 1ケ	1,000	300	EP-16	電池ホルダー	④③ 1ケ	150	100
EP-2	ギャカバー	② 1ケ	150	100	EP-17	リアシャーシー	④⑦ 1ケ	300	150
EP-3	フロントホイール	③ 2ケ	300	200	EP-18	ロールバー	③⑧ 1ケ	150	100
EP-4	リアホイール	④ 2ケ	300	200	EP-19	シャーシー補強板	④⑧ 1ケ	180	100
EP-5	フロントタイヤ	⑩ 2ケ	1,000	300	EP-20	フレーム	③④ 1ケ	100	50
EP-6	リアタイヤ	⑪ 2ケ	1,300	300	EP-21	デカール	⑤⑧ 1板	250	50
EP-7	ボデー	⑤ 1ケ	1,500	400	EP-22	フックピン	②⑤ 5ケ	100	50
EP-8	ギヤセット	⑧⑨⑩⑪⑬⑭⑰⑱⑲各1ケ⑫⑳ 2ケ	600	200	EP-23	ビスナット、レンチセット	ビス、ナット一式及びレンチ	250	100
EP-9	ピニオンギヤセット	⑳㉑㉒各1ケ イモネジ1ケ	500	150	SS-7	電池ケース	⑤⑩ 1ケ	350	150
EP-10	フロントエンドセット	⑮⑯⑰⑱⑳㉑㉒㉓㉔各2ケ㉕㉖㉗	800	200	SS-10	モーター	⑤⑥ 1ケ	800	100
EP-11	コントローラーアッセンブリー	④⑨⑬⑭各1ケ⑲ 2ケ	2,200	300	SS-14	リヤスプリングセット	⑳㉑各1ケ㉒ 2ケ	300	150
EP-12	ボデー止め金具セット	②⑤④②⑤⑨各1ケ	250	300	PN-7	フロントバンパー	③⑦	180	50
EP-13	テールパイプセット	④④ 2ケ⑥⑩ 1ケ	250	100	PN-40	両面テープ	⑤⑦	180	50
EP-14	モーターマウント	⑳④⑤各1ケ	400	200	PN-47	ライトハンドルセット	⑥ 1ケ⑦ 2ケビス付	150	50
EP-15	リヤシャフトセット	⑳㉑各1ケ	300	100					



京商株式会社

〒102 東京都千代田区平河町1-9-3

www.dirt-tyrners.com